

Контакты конденсаторные

TGCC1

ОПИСАНИЕ

Контакты для коммутации конденсаторных батарей серии TGCC1 предназначены для коммутаций электрических цепей конденсаторных батарей. Применяются в цепях переменного тока частотой 50 Hz (50/60 Hz) с номинальным напряжением до 690 V, номинальной мощностью конденсаторов до 60 kvar (380/400V).

В контакторах для коммутации конденсаторных батарей используется блок дополнительных контактов, соединённый последовательно с токоограничивающими резисторами. Вспомогательные контакты замыкаются раньше главных контактов, благодаря чему создаются условия для ограничения пускового тока, возникающего при включении конденсаторов.

Контакты для коммутации конденсаторных батарей серии TGCC1 соответствуют требованиям IEC 60947-4-1.



УСЛОВНОЕ ОБОЗНАЧЕНИЕ

TGCC1	—	25	11	220V
Серия		Условный тепловой ток I _{th} , А	Количество вспомогательных контактов	Номинальное напряжение катушки управления

УСЛОВИЯ ЭКСПЛУАТАЦИИ

- Высота установки: не более 2000 м;
- Категория размещения: III;
- Степень загрязнения: 3;
- Способ монтажа: на 35 mm DIN-рейку (TGCC1-25_43), на 35 mm и 75 mm DIN-рейку (TGCC1-63_115) или на монтажную панель;
- Уклон монтажной поверхности относительно вертикальной плоскости не должен превышать 22.5°;
- Степень защиты: IP20;
- Нормальная рабочая температура: от -5°C до +40°C;
- Предельная рабочая температура: от -35°C до +70°C;
- Место эксплуатации: без механических воздействий, ударов и вибрации;
- Относительная влажность: относительная влажность воздуха не должна превышать 50% при максимальной температуре +40°C. Более высокая влажность воздуха допускается при более низких температурах, например, относительная влажность воздуха может достигать 90% при +20°C. Следует предпринять соответствующие меры по предотвращению образования конденсата на поверхности аппарата из-за изменения температуры.

ПРИМЕНЕНИЕ В УСЛОВИЯХ НЕСТАНДАРТНОЙ ТЕМПЕРАТУРЫ

- Диапазон нормальной рабочей температуры контакторов определяется стандартом ГОСТ IEC 60947-1. При использовании аппарата в таком диапазоне температуры существенное изменение эксплуатационных характеристик отсутствует.
- При эксплуатации при температуре окружающей среды выше +40°C необходимо уменьшить номинальный рабочий ток I_e согласно поправочному коэффициенту (табл. 3.1.1), а также уменьшить количество контакторов, установленных в ряд, для предотвращения их повреждения, сокращения срока службы, уменьшения надёжности или влияния на напряжение катушки управления. При эксплуатации ниже -5°C необходимо учитывать возможность замерзания изоляции и консистентной смазки во избежание отказов. В таких случаях конструкцию и режим работы устройства необходимо согласовать с производителем.
- Поправочные коэффициенты для номинального рабочего тока в условиях температуры эксплуатации выше +40°C приведены в следующей таблице. Номинальное рабочее напряжение остаётся без изменений.

Таблица 3.1.1

Температура окружающей среды	+40°C	+50°C	+55°C	+60°C	+65°C	+70°C
Поправочный коэффициент	1	0.98	0.95	0.93	0.875	0.75

КАТЕГОРИИ ПРИМЕНЕНИЯ КОНТАКТОРОВ

- AC-6b. Сфера применения: коммутации конденсаторных батарей

ТИПЫ КОНТАКТОРОВ

Таблица 3.1.2

Модель	Количество вспомогательных контактов	
	NO	NC
TGCC1-25, 32, 43/11	1	1
TGCC1-25, 32, 43/20	2	0
TGCC1-25, 32, 43/02	0	2
TGCC1-63/21	2	1
TGCC1-63/12	1	2
TGCC1-95/21	2	1
TGCC1-95/12	1	2
TGCC1-115/21	2	1
TGCC1-115/12	1	2

ТЕХНИЧЕСКИЕ ХАРАКТЕРИСТИКИ КАТУШКИ УПРАВЛЕНИЯ

Таблица 3.1.3

Номинальное напряжение катушки управления (Us), V	110, 220, 380, 400, 415
Номинальная частота (f), Hz	50, 50/60
Напряжение втягивания, V	85% – 110% Us
Напряжение отпускания, V	20% – 75% Us

ОСНОВНЫЕ ТЕХНИЧЕСКИЕ ХАРАКТЕРИСТИКИ

Таблица 3.1.4

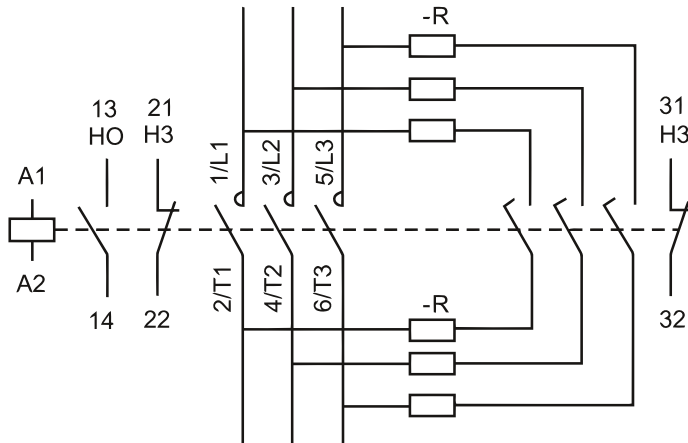
Модель контактора	TGCC1-25	TGCC1-32	TGCC1-43	TGCC1-63	TGCC1-95	TGCC1-115
Число полюсов	3					
Номинальное рабочее напряжение (Ue), V	220/230, 380/400, 660/690					
Номинальное напряжение изоляции (Ui), V	690					
Номинальное импульсное выдерживаемое напряжение (Uimp), kV	6					
Условный тепловой ток (Ith), A	25	32	43	63	95	115
Номинальный рабочий ток AC-6b (Ie), A	17	29	36	43	73	87
Номинальная мощность конденсатора (Qe), kvar	220/230V	7	10	15	20	35
	380/400V	12	20	25	30	60
	660/690V	18	26	36	48	92
Пусковой ток, A	20Ie					
Допустимая частота коммутаций в час, циклов	300				120	
Механическая износостойкость, циклов не менее (-10 ⁴)	100					
Электрическая износостойкость, циклов не менее (-10 ⁴)	15				12	
Мощность катушки управления AC, 50 Hz	Втягивание, VA	70		200		250
	Удержание, VA	6 – 8		13 – 20		23 – 30
	Рассеиваемая мощность, W	1 – 3		4 – 8		6 – 10

ТЕХНИЧЕСКИЕ ХАРАКТЕРИСТИКИ ВСПОМОГАТЕЛЬНЫХ КОНТАКТОВ

Таблица 3.1.5

Конфигурация контактов	11(1NO+1NC), 20(2NO), 02(2NC), 12(1NO+2NC), 21(2NO+1NC)	
Номинальное рабочее напряжение (Ue), V	500	
Номинальное напряжение изоляции (Ui), V	690	
Условный тепловой ток (Ith), A	10	
Номинальная мощность	AC-15	360 VA
	DC-13	33 W

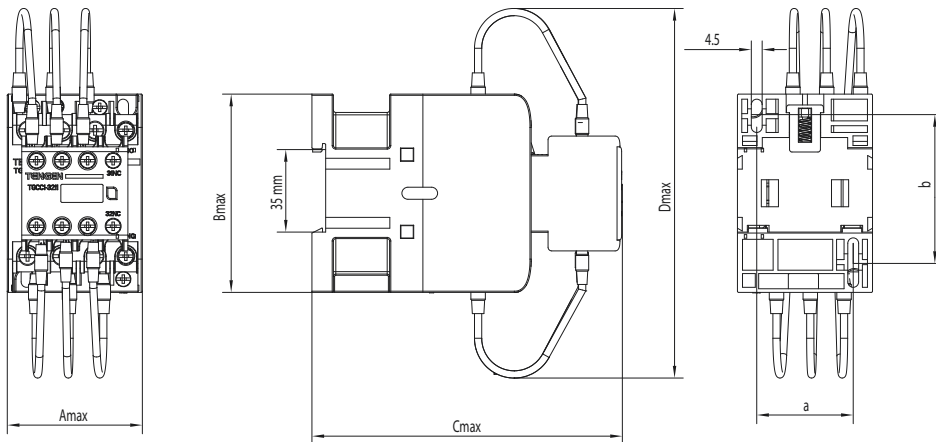
СХЕМА ПОДКЛЮЧЕНИЯ



Количество вспомогательных контактов может быть разным в зависимости от заказа:
1NO+1NC, 2NO, 2NC, 2NO+1NC, 1NO+2NC.

ГАБАРИТНЫЕ И УСТАНОВОЧНЫЕ РАЗМЕРЫ

TGCC1-25_43



TGCC1-63_115

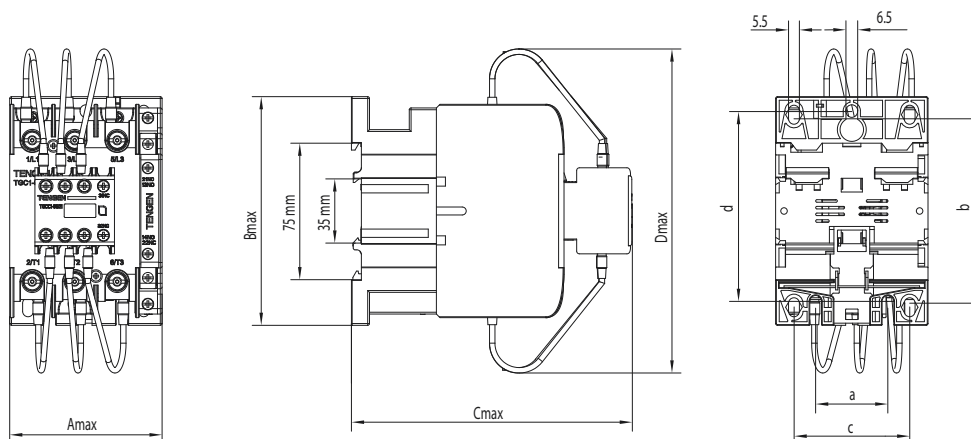


Таблица 3.1.6

Модель	Amax	Bmax	Cmax	Dmax	a	b	c	d
TGCC1-25	45	71	115	153	35	50/60	–	–
TGCC1-32	56	82.5	129	158	35	48.2/73.5	–	–
TGCC1-43	56	82.5	129	158	40	48.2/73.5	–	–
TGCC1-63	73.5	127	149	196	40	100/110	59	100/110
TGCC1-95_115	84.5	126.5	155	240	40	100/110	64	102/111

ПОПЕРЕЧНОЕ СЕЧЕНИЕ ПОДКЛЮЧАЕМОГО ПРОВОДНИКА

Таблица 3.1.7

Модель	TGCC1-25	TGCC1-32_43	TGCC1-63	TGCC1-95_115
Главная цепь				
Гибкий провод без наконечника, мм ²	1 провод	1 – 4	1.5 – 10	4 – 25
	2 провода	1 – 4	1.5 – 6	4 – 16
Гибкий провод с наконечником, мм ²	1 провод	1 – 4	1 – 6	4 – 25
	2 провода	1 – 2.5	1 – 4	4 – 10
Жёсткий провод, мм ²	1 провод	1 – 4	1.5 – 6	4 – 25
	2 провода	1 – 4	1.5 – 6	4 – 10
Момент затяжки клемм, Nm	1.2	1.8	5	9
Цепь управления и вспомогательная цепь				
Гибкий провод без наконечника, мм ²	1 провод	1 – 4		
	2 провода			
Гибкий провод с наконечником, мм ²	1 провод	1 – 2.5		
	2 провода			
Жёсткий провод, мм ²	1 провод	1 – 4		
	2 провода			
Момент затяжки клемм, Nm	1.2			

АРТИКУЛЫ ДЛЯ ЗАКАЗА TGCC1

Артикул	Наименование
TEN460002	Контактор TGCC1-25/11-220V(50Hz), 3P, 12kVAr(400VAC по AC-6b), 17A, 220VAC, 1NO+1NC
TEN460021	Контактор TGCC1-25/20-220V(50Hz), 3P, 12kVAr(400VAC по AC-6b), 17A, 220VAC, 2NO
TEN460041	Контактор TGCC1-25/02-220V(50Hz), 3P, 12kVAr(400VAC по AC-6b), 17A, 220VAC, 2NC
TEN460061	Контактор TGCC1-32/11-220V(50Hz), 3P, 20kVAr(400VAC по AC-6b), 29A, 220VAC, 1NO+1NC
TEN460081	Контактор TGCC1-32/20-220V(50Hz), 3P, 20kVAr(400VAC по AC-6b), 29A, 220VAC, 2NO
TEN460101	Контактор TGCC1-32/02-220V(50Hz), 3P, 20kVAr(400VAC по AC-6b), 29A, 220VAC, 2NC
TEN460121	Контактор TGCC1-43/11-220V(50Hz), 3P, 25kVAr(400VAC по AC-6b), 36A, 220VAC, 1NO+1NC
TEN460141	Контактор TGCC1-43/20-220V(50Hz), 3P, 25kVAr(400VAC по AC-6b), 36A, 220VAC, 2NO
TEN460161	Контактор TGCC1-43/02-220V(50Hz), 3P, 25kVAr(400VAC по AC-6b), 36A, 220VAC, 2NC
TEN460181	Контактор TGCC1-63/12-220V(50Hz), 3P, 30kVAr(400VAC по AC-6b), 43A, 220VAC, 1NO+2NC
TEN460201	Контактор TGCC1-63/21-220V(50Hz), 3P, 30kVAr(400VAC по AC-6b), 43A, 220VAC, 2NO+1NC
TEN460221	Контактор TGCC1-95/12-220V(50Hz), 3P, 50kVAr(400VAC по AC-6b), 73A, 220VAC, 1NO+2NC
TEN460241	Контактор TGCC1-95/21-220V(50Hz), 3P, 50kVAr(400VAC по AC-6b), 73A, 220VAC, 2NO+1NC
TEN460261	Контактор TGCC1-115/12-220V(50Hz), 3P, 60kVAr(400VAC по AC-6b), 87A, 220VAC, 1NO+2NC
TEN460281	Контактор TGCC1-115/21-220V(50Hz), 3P, 60kVAr(400VAC по AC-6b), 87A, 220VAC, 2NO+1NC