

# Автоматические выключатели

## TGB1N-63

### ОПИСАНИЕ

Модульные автоматические выключатели серии TGB1N-63 предназначены для защиты электрических цепей и оборудования от токов перегрузки и токов короткого замыкания, для проведения токов в нормальном режиме работы, а также для нечастых коммутаций электрических цепей. Применяются в сетях переменного тока частотой 50/60 Hz с номинальным напряжением до 400 V и номинальным током до 63 A.

Соответствует требованиям МЭК 60898-1.



### УСЛОВНОЕ ОБОЗНАЧЕНИЕ

<b>TGB1N</b>	<b>63</b>	<b>A</b>	<b>2P</b>	<b>C</b>	<b>50</b>
Серия	Типоразмер	Отключающая способность Без обозначения: 6 кА A: 4,5 кА	Число полюсов 1P, 2P, 3P, 4P	Тип защитной характеристики B, C, D	Номинальный ток, А 1, 2, 3, 4, 5, 6, 10, 16, 20, 25, 32, 40, 50, 63

### УСЛОВИЯ ЭКСПЛУАТАЦИИ

- Степень защиты: IP20;
- Диапазон рабочих температур: от -35°C до +70°C;
- Высота установки: не более 2000 м;
- Категория размещения: II, III;
- Степень загрязнения: 2;
- Способ монтажа: на 35 mm DIN-рейку;
- Подключение питания: сверху или снизу;
- Подключение нагрузки: сверху или снизу;
- Максимальное сечение подключаемых проводников: 25 mm<sup>2</sup>;
- Момент затяжки клемм: 2.5 Nm;
- Монтажное положение: произвольное.

## ОСНОВНЫЕ ТЕХНИЧЕСКИЕ ХАРАКТЕРИСТИКИ

Таблица 1.1.1

Наименование	TGB1N-63A	TGB1N-63
Число полюсов	1P, 2P, 3P, 4P	1P, 2P, 3P, 4P
Номинальная частота (f), Hz	50/60	50/60
Типоразмер	63	63
Номинальный ток (In), A	1, 2, 3, 4, 5, 6, 10, 16, 20, 25, 32, 40, 50, 63	1, 2, 3, 4, 5, 6, 10, 16, 20, 25, 32, 40, 50, 63
Номинальное рабочее напряжение (Ue), V	AC230/400 (1P) AC400 (2P, 3P, 4P)	AC230/400 (1P) AC400 (2P, 3P, 4P)
Номинальное напряжение изоляции (Ui), V	690	690
Номинальное импульсное выдерживаемое напряжение (Uimp), kV	4	4
Номинальная отключающая способность (Icn), A	4500	6000
Тип защитной характеристики	B (3In-5In) C (5In-10In) D (10In-14In)	B (3In-5In) C (5In-10In) D (10In-14In)
Тип расцепителя	Термомагнитный (комбинированный)	Термомагнитный (комбинированный)
Аксессуары	MX: независимый расцепитель OF: блок-контакт вспомогательный SD: блок-контакт аварийный MX+OF: расцепитель независимый и блок-контакт вспомогательный MV: расцепитель максимального напряжения MN: расцепитель минимального напряжения MV+MN: расцепитель максимального и минимального напряжения MNS: расцепитель нулевого напряжения	
Электрическая износостойкость, не менее циклов	10000	10000
Механическая износостойкость, не менее циклов	20000	20000

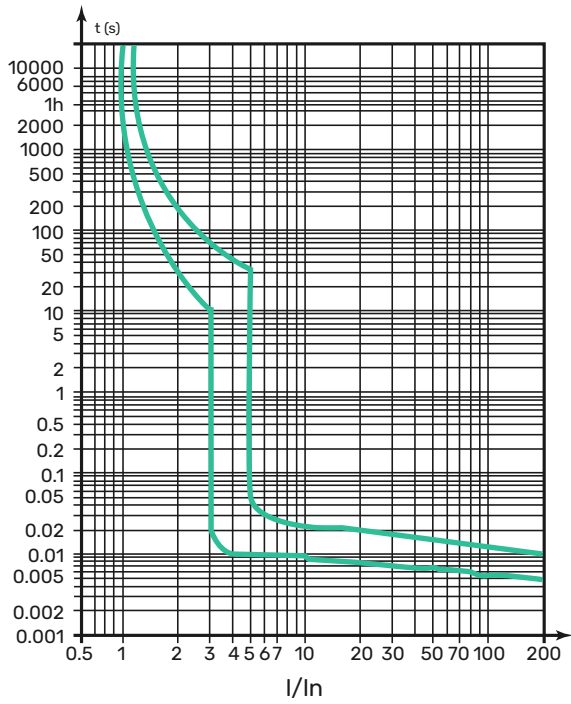
## ВРЕМЯ-ТОКОВЫЕ РАБОЧИЕ ХАРАКТЕРИСТИКИ

Таблица 1.1.2

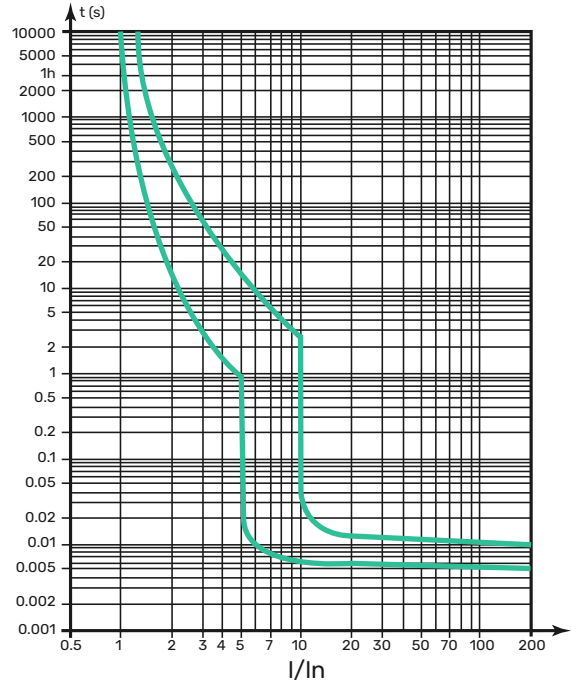
№	Испытательный ток	Начальное состояние	Время расцепления или нерасцепления	Требуемый результат	Примечание
a	1.13·In	Холодное	t ≤ 1 h	Без расцепления	-
	1.45·In	Сразу же после испытания 1.13·In	t < 1 h	Расцепление	Непрерывное нарастание тока в течение 5 s
	2.55·In	Холодное	1 s < t < 60 s (при In ≤ 32 A)	Расцепление	-
1 s < t < 120 s (при In > 32 A)					
b	3·In	Холодное	t ≤ 0.1 s	Без расцепления	Ток создаётся замыканием вспомогательного выключателя
	5·In	Холодное	t < 0.1 s	Расцепление	
c	5·In	Холодное	t ≤ 0.1 s	Без расцепления	
	10·In	Холодное	t < 0.1 s	Расцепление	
d	10·In	Холодное	t ≤ 0.1 s	Без расцепления	
	14·In	Холодное	t < 0.1 s	Расцепление	

**Примечание:** термин «холодное состояние» означает, что при контрольной температуре калибровки ток предварительно не пропускают. Контрольная температура калибровки тепловых расцепителей равна 30 °С.

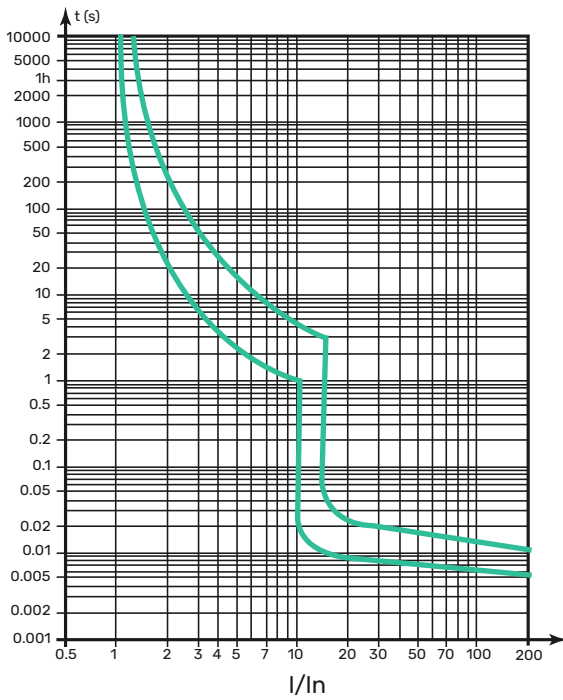
### ХАРАКТЕРИСТИКА В



### ХАРАКТЕРИСТИКА С



### ХАРАКТЕРИСТИКА D



## ПОПРАВОЧНЫЙ КОЭФФИЦИЕНТ ПРИ РАЗЛИЧНЫХ ТЕМПЕРАТУРАХ ОКРУЖАЮЩЕЙ СРЕДЫ

Номинальный рабочий ток выключателя зависит от температуры окружающей среды, в которой происходит его эксплуатация. Контрольная температура калибровки тепловых расцепителей равна 30 °С.

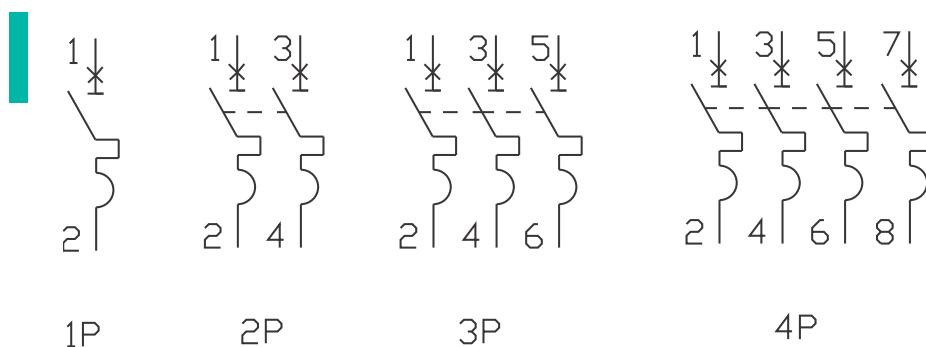
Таблица 1.1.3

A	-35°C	-30°C	-25°C	-20°C	-15°C	-10°C	-5°C	0°C	5°C	10°C	15°C
1	1.34	1.32	1.29	1.27	1.24	1.22	1.17	1.14	1.12	1.09	1.07
2	2.6	2.56	2.51	2.47	2.43	2.38	2.34	2.28	2.23	2.18	2.14
3	3.91	3.85	3.79	3.72	3.66	3.59	3.51	3.42	3.35	3.27	3.21
4	5.19	5.11	5.03	4.94	4.86	4.77	4.68	4.56	4.46	4.36	4.28
5	7.6	7.43	7.26	7.09	6.91	6.72	6.53	6.3	6.08	5.85	5.63
6	9.11	8.91	8.7	8.49	8.28	8.06	7.83	7.56	7.29	7.02	6.75
10	12.6	12.5	12.3	12.1	11.9	11.7	11.5	11.2	11	10.8	10.6
16	20.2	19.9	19.6	19.3	19	18.7	18.4	17.92	17.6	17.28	16.96
20	25.3	24.9	24.6	24.2	23.8	23.4	23	22.4	22	21.6	21.2
25	31.7	31.2	30.8	30.3	29.8	29.3	28.8	28	27.5	27	26.5
32	40.5	39.9	39.3	38.7	38.1	37.4	36.8	35.84	35.2	34.56	33.92
40	49.9	49.2	48.5	47.8	47.1	46.3	45.6	44.8	43.8	42.8	42
50	62.4	61.5	60.6	59.7	58.8	57.9	57	56	54.8	53.5	52.5
63	78.2	77.2	76.1	75	73.9	72.8	70.3	69.3	68.4	67.4	66.5

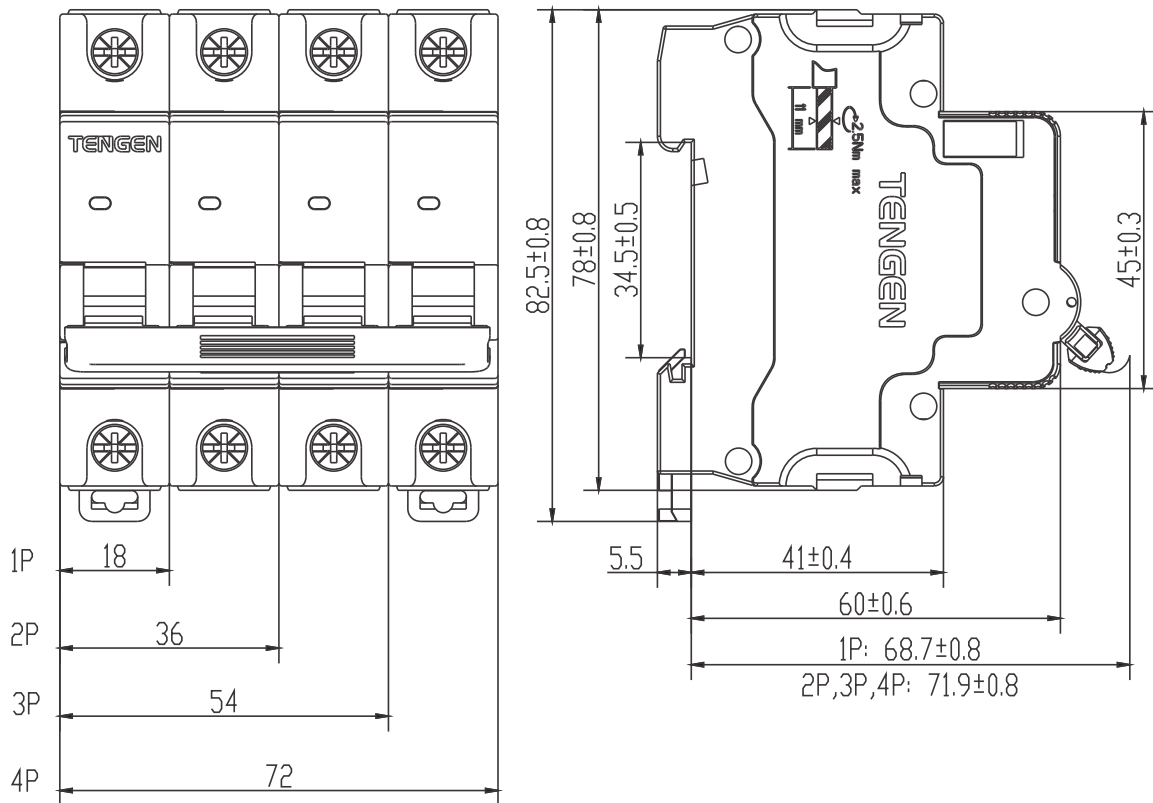
Продолжение таблицы 1.1.3

A	20°C	25°C	30°C	35°C	40°C	45°C	50°C	55°C	60°C	65°C	70°C
1	1.05	1.03	1	0.98	0.96	0.88	0.8	0.75	0.68	0.61	0.53
2	2.1	2.05	2	1.96	1.92	1.76	1.6	1.5	1.36	1.22	1.06
3	3.15	3.08	3	2.94	2.88	2.64	2.4	2.25	2.03	1.82	1.59
4	4.2	4.1	4	3.92	3.84	3.52	3.2	3	2.71	2.43	2.12
5	5.4	5.2	5	4.97	4.95	4.93	4.9	4.88	3.39	3.04	2.65
6	6.48	6.24	6	5.97	5.94	5.91	5.88	5.85	4.07	3.65	3.17
10	10.4	10.2	10	9.8	9.6	9.4	9.2	9	8.73	8.50	8.27
16	16.64	16.32	16	15.68	15.36	15.04	14.72	14.08	14	13.60	13.2
20	20.8	20.4	20	19.6	19.2	18.8	18.4	17.6	17.5	17.00	16.5
25	26	25.5	25	24.5	24	23.5	23	22	21.8	21.25	20.7
32	33.28	32.64	32	31.36	30.72	30.08	29.44	28.16	27.9	27.21	26.4
40	41.2	40.6	40	39.4	38.8	37.4	36	34.6	33.8	32.68	31.5
50	51.5	50.8	50	49.3	48.5	44.85	41.2	39.35	36	33.10	29.9
63	65.5	64.3	63	61.75	60.5	57.23	53.95	50.95	48.8	46.01	43

## ЭЛЕКТРИЧЕСКИЕ СХЕМЫ



## ГАБАРИТНЫЕ И УСТАНОВОЧНЫЕ РАЗМЕРЫ







### TGB1N-63 характеристика С

Артикул	Наименование
TEN301184	Выключатель автоматический TGB1N-63, 3P, 63A, хар-ка С, 6kA, 3M
TEN301209	Выключатель автоматический TGB1N-63, 4P, 1A, хар-ка С, 6kA, 4M
TEN301210	Выключатель автоматический TGB1N-63, 4P, 2A, хар-ка С, 6kA, 4M
TEN301211	Выключатель автоматический TGB1N-63, 4P, 3A, хар-ка С, 6kA, 4M
TEN301212	Выключатель автоматический TGB1N-63, 4P, 4A, хар-ка С, 6kA, 4M
TEN301213	Выключатель автоматический TGB1N-63, 4P, 5A, хар-ка С, 6kA, 4M
TEN301214	Выключатель автоматический TGB1N-63, 4P, 6A, хар-ка С, 6kA, 4M
TEN301215	Выключатель автоматический TGB1N-63, 4P, 10A, хар-ка С, 6kA, 4M
TEN301216	Выключатель автоматический TGB1N-63, 4P, 16A, хар-ка С, 6kA, 4M
TEN301217	Выключатель автоматический TGB1N-63, 4P, 20A, хар-ка С, 6kA, 4M
TEN301218	Выключатель автоматический TGB1N-63, 4P, 25A, хар-ка С, 6kA, 4M
TEN301219	Выключатель автоматический TGB1N-63, 4P, 32A, хар-ка С, 6kA, 4M
TEN301220	Выключатель автоматический TGB1N-63, 4P, 40A, хар-ка С, 6kA, 4M
TEN301221	Выключатель автоматический TGB1N-63, 4P, 50A, хар-ка С, 6kA, 4M
TEN301222	Выключатель автоматический TGB1N-63, 4P, 63A, хар-ка С, 6kA, 4M

### TGB1N-63 характеристика D

Артикул	Наименование
TEN301228	Выключатель автоматический TGB1N-63, 1P, 1A, хар-ка D, 6kA, 1M
TEN301229	Выключатель автоматический TGB1N-63, 1P, 2A, хар-ка D, 6kA, 1M
TEN301230	Выключатель автоматический TGB1N-63, 1P, 3A, хар-ка D, 6kA, 1M
TEN301231	Выключатель автоматический TGB1N-63, 1P, 4A, хар-ка D, 6kA, 1M
TEN301232	Выключатель автоматический TGB1N-63, 1P, 5A, хар-ка D, 6kA, 1M
TEN301233	Выключатель автоматический TGB1N-63, 1P, 6A, хар-ка D, 6kA, 1M
TEN301234	Выключатель автоматический TGB1N-63, 1P, 10A, хар-ка D, 6kA, 1M
TEN301235	Выключатель автоматический TGB1N-63, 1P, 16A, хар-ка D, 6kA, 1M
TEN301236	Выключатель автоматический TGB1N-63, 1P, 20A, хар-ка D, 6kA, 1M
TEN301237	Выключатель автоматический TGB1N-63, 1P, 25A, хар-ка D, 6kA, 1M
TEN301238	Выключатель автоматический TGB1N-63, 1P, 32A, хар-ка D, 6kA, 1M
TEN301239	Выключатель автоматический TGB1N-63, 1P, 40A, хар-ка D, 6kA, 1M
TEN301240	Выключатель автоматический TGB1N-63, 1P, 50A, хар-ка D, 6kA, 1M
TEN301241	Выключатель автоматический TGB1N-63, 1P, 63A, хар-ка D, 6kA, 1M
TEN301266	Выключатель автоматический TGB1N-63, 2P, 1A, хар-ка D, 6kA, 2M
TEN301267	Выключатель автоматический TGB1N-63, 2P, 2A, хар-ка D, 6kA, 2M
TEN301268	Выключатель автоматический TGB1N-63, 2P, 3A, хар-ка D, 6kA, 2M
TEN301269	Выключатель автоматический TGB1N-63, 2P, 4A, хар-ка D, 6kA, 2M
TEN301270	Выключатель автоматический TGB1N-63, 2P, 5A, хар-ка D, 6kA, 2M
TEN301271	Выключатель автоматический TGB1N-63, 2P, 6A, хар-ка D, 6kA, 2M
TEN301272	Выключатель автоматический TGB1N-63, 2P, 10A, хар-ка D, 6kA, 2M
TEN301273	Выключатель автоматический TGB1N-63, 2P, 16A, хар-ка D, 6kA, 2M
TEN301274	Выключатель автоматический TGB1N-63, 2P, 20A, хар-ка D, 6kA, 2M
TEN301275	Выключатель автоматический TGB1N-63, 2P, 25A, хар-ка D, 6kA, 2M
TEN301276	Выключатель автоматический TGB1N-63, 2P, 32A, хар-ка D, 6kA, 2M
TEN301277	Выключатель автоматический TGB1N-63, 2P, 40A, хар-ка D, 6kA, 2M
TEN301278	Выключатель автоматический TGB1N-63, 2P, 50A, хар-ка D, 6kA, 2M
TEN301279	Выключатель автоматический TGB1N-63, 2P, 63A, хар-ка D, 6kA, 2M
TEN301285	Выключатель автоматический TGB1N-63, 3P, 1A, хар-ка D, 6kA, 3M
TEN301286	Выключатель автоматический TGB1N-63, 3P, 2A, хар-ка D, 6kA, 3M
TEN301287	Выключатель автоматический TGB1N-63, 3P, 3A, хар-ка D, 6kA, 3M
TEN301288	Выключатель автоматический TGB1N-63, 3P, 4A, хар-ка D, 6kA, 3M
TEN301289	Выключатель автоматический TGB1N-63, 3P, 5A, хар-ка D, 6kA, 3M



**TGB1N-63 характеристика D**

Артикул	Наименование
TEN301290	Выключатель автоматический TGB1N-63, 3P, 6A, хар-ка D, 6kA, 3M
TEN301291	Выключатель автоматический TGB1N-63, 3P, 10A, хар-ка D, 6kA, 3M
TEN301292	Выключатель автоматический TGB1N-63, 3P, 16A, хар-ка D, 6kA, 3M
TEN301293	Выключатель автоматический TGB1N-63, 3P, 20A, хар-ка D, 6kA, 3M
TEN301294	Выключатель автоматический TGB1N-63, 3P, 25A, хар-ка D, 6kA, 3M
TEN301295	Выключатель автоматический TGB1N-63, 3P, 32A, хар-ка D, 6kA, 3M
TEN301296	Выключатель автоматический TGB1N-63, 3P, 40A, хар-ка D, 6kA, 3M
TEN301297	Выключатель автоматический TGB1N-63, 3P, 50A, хар-ка D, 6kA, 3M
TEN301298	Выключатель автоматический TGB1N-63, 3P, 63A, хар-ка D, 6kA, 3M
TEN301323	Выключатель автоматический TGB1N-63, 4P, 1A, хар-ка D, 6kA, 4M
TEN301324	Выключатель автоматический TGB1N-63, 4P, 2A, хар-ка D, 6kA, 4M
TEN301325	Выключатель автоматический TGB1N-63, 4P, 3A, хар-ка D, 6kA, 4M
TEN301326	Выключатель автоматический TGB1N-63, 4P, 4A, хар-ка D, 6kA, 4M
TEN301327	Выключатель автоматический TGB1N-63, 4P, 5A, хар-ка D, 6kA, 4M
TEN301328	Выключатель автоматический TGB1N-63, 4P, 6A, хар-ка D, 6kA, 4M
TEN301329	Выключатель автоматический TGB1N-63, 4P, 10A, хар-ка D, 6kA, 4M
TEN301330	Выключатель автоматический TGB1N-63, 4P, 16A, хар-ка D, 6kA, 4M
TEN301331	Выключатель автоматический TGB1N-63, 4P, 20A, хар-ка D, 6kA, 4M
TEN301332	Выключатель автоматический TGB1N-63, 4P, 25A, хар-ка D, 6kA, 4M
TEN301333	Выключатель автоматический TGB1N-63, 4P, 32A, хар-ка D, 6kA, 4M
TEN301334	Выключатель автоматический TGB1N-63, 4P, 40A, хар-ка D, 6kA, 4M
TEN301335	Выключатель автоматический TGB1N-63, 4P, 50A, хар-ка D, 6kA, 4M
TEN301336	Выключатель автоматический TGB1N-63, 4P, 63A, хар-ка D, 6kA, 4M



## ОСНОВНЫЕ ТЕХНИЧЕСКИЕ ХАРАКТЕРИСТИКИ

Таблица 1.2.1

Наименование	TGBG-63DC	
Число полюсов	1P, 2P, 3P, 4P	
Типоразмер	63	
Номинальный ток (In), A	1, 2, 3, 4, 5, 6, 10, 16, 20, 25, 32, 40, 50, 63	
Номинальное рабочее напряжение (Ue), V	DC250 (1P) DC500 (2P) DC750 (3P) DC1000 (4P)	DC300 (1P) DC600 (2P) DC900 (3P) DC1200 (4P)
Номинальное напряжение изоляции (Ui), V	1200	
Номинальное импульсное выдерживаемое напряжение (Uimp), kV	6	
Номинальная предельная наибольшая отключающая способность (Icu), A	6000	4500
Номинальная рабочая наибольшая отключающая способность (Ics), A	6000	4500
Тип защитной характеристики	B (5.5In±20%) C (8.5In±20%)	
Тип расцепителя	Терромагнитный (комбинированный)	
Аксессуары	MX: независимый расцепитель OF: блок-контакт вспомогательный SD: блок-контакт аварийный MX+OF: расцепитель независимый и блок-контакт вспомогательный MV: расцепитель максимального напряжения MN: расцепитель минимального напряжения MV+MN: расцепитель максимального и минимального напряжения MNS: расцепитель нулевого напряжения	
Электрическая износостойкость, не менее циклов	1500	
Механическая износостойкость, не менее циклов	20000	

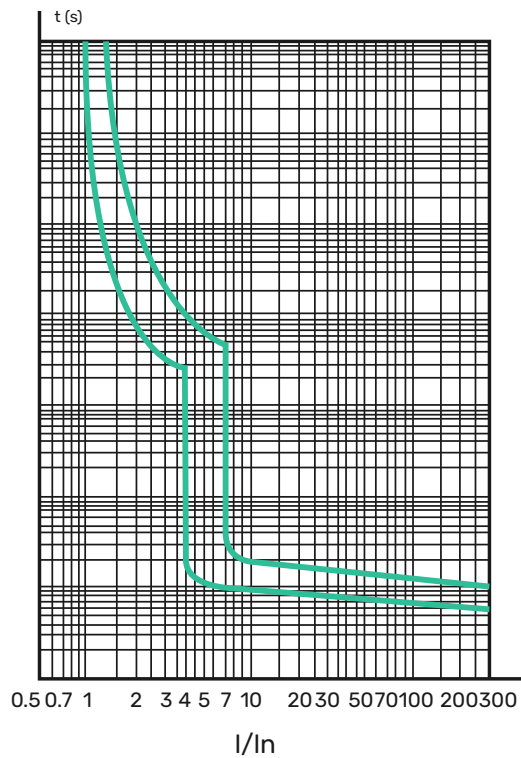
## ВРЕМЯ-ТОКОВЫЕ РАБОЧИЕ ХАРАКТЕРИСТИКИ

Таблица 1.2.2

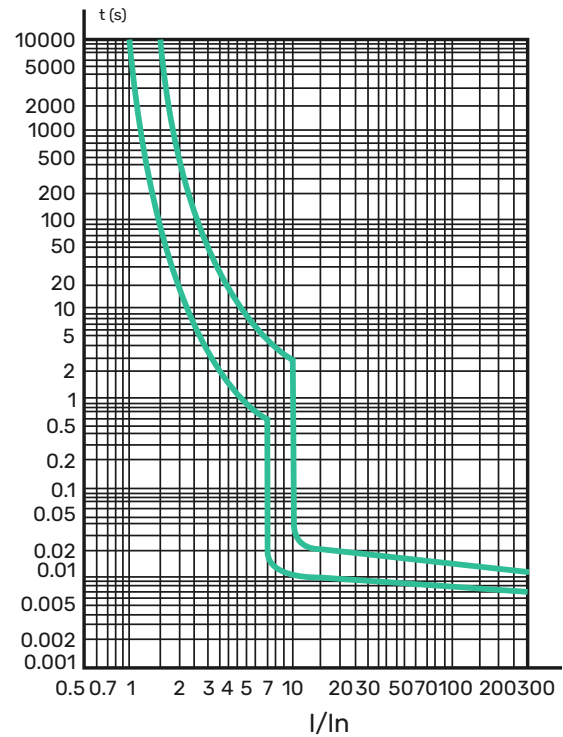
№	Тип защитной характеристики	Испытательный ток	Начальное состояние	Время расцепления или нерасцепления	Требуемый результат	Примечание
a	B, C	1.05·In	Холодное	t ≤ 1 h	Без расцепления	–
b		1.3·In	Сразу же после испытания 1.05·In	t < 1 h	Расцепление	
c	B	4.4·In	Холодное	t ≤ 0.2 s	Без расцепления	Ток создаётся замыканием вспомогательного выключателя
d		6.6·In	Холодное	t < 0.2 s	Расцепление	
e	C	6.8·In	Холодное	t ≤ 0.2 s	Без расцепления	
f		10.2·In	Холодное	t < 0.2 s	Расцепление	

**Примечание:** термин «холодное состояние» означает, что при контрольной температуре калибровки ток предварительно не пропускают. Контрольная температура калибровки тепловых расцепителей равна 30 °С.

### ХАРАКТЕРИСТИКА В



### ХАРАКТЕРИСТИКА С



## ПОПРАВОЧНЫЙ КОЭФФИЦИЕНТ ПРИ РАЗЛИЧНЫХ ТЕМПЕРАТУРАХ ОКРУЖАЮЩЕЙ СРЕДЫ

Номинальный рабочий ток выключателя зависит от температуры окружающей среды, в которой происходит его эксплуатация. Контрольная температура калибровки тепловых расцепителей равна 30 °С.

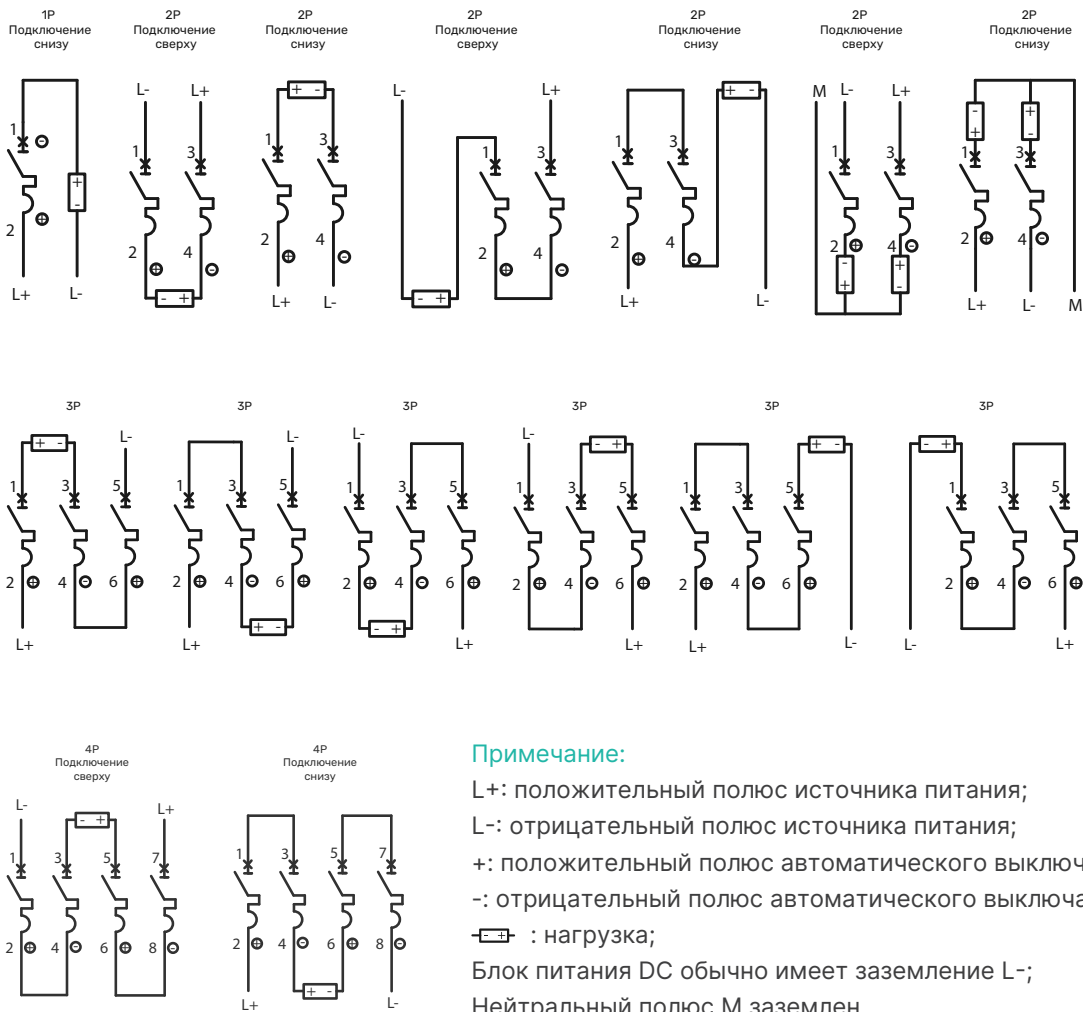
Таблица 1.2.3

A	-35°C	-30°C	-25°C	-20°C	-15°C	-10°C	-5°C	0°C	5°C	10°C	15°C
1	1.34	1.32	1.29	1.27	1.24	1.22	1.17	1.14	1.12	1.09	1.07
2	2.6	2.56	2.51	2.47	2.43	2.38	2.34	2.28	2.23	2.18	2.14
3	3.91	3.85	3.79	3.72	3.66	3.59	3.51	3.42	3.35	3.27	3.21
4	5.19	5.11	5.03	4.94	4.86	4.77	4.68	4.56	4.46	4.36	4.28
5	7.6	7.43	7.26	7.09	6.91	6.72	6.53	6.3	6.08	5.85	5.63
6	9.11	8.91	8.7	8.49	8.28	8.06	7.83	7.56	7.29	7.02	6.75
10	12.6	12.5	12.3	12.1	11.9	11.7	11.5	11.2	11	10.8	10.6
16	20.2	19.9	19.6	19.3	19	18.7	18.4	17.92	17.6	17.28	16.96
20	25.3	24.9	24.6	24.2	23.8	23.4	23	22.4	22	21.6	21.2
25	31.7	31.2	30.8	30.3	29.8	29.3	28.8	28	27.5	27	26.5
32	40.5	39.9	39.3	38.7	38.1	37.4	36.8	35.84	35.2	34.56	33.92
40	49.9	49.2	48.5	47.8	47.1	46.3	45.6	44.8	43.8	42.8	42
50	62.4	61.5	60.6	59.7	58.8	57.9	57	56	54.8	53.5	52.5
63	78.2	77.2	76.1	75	73.9	72.8	70.3	69.3	68.4	67.4	66.5

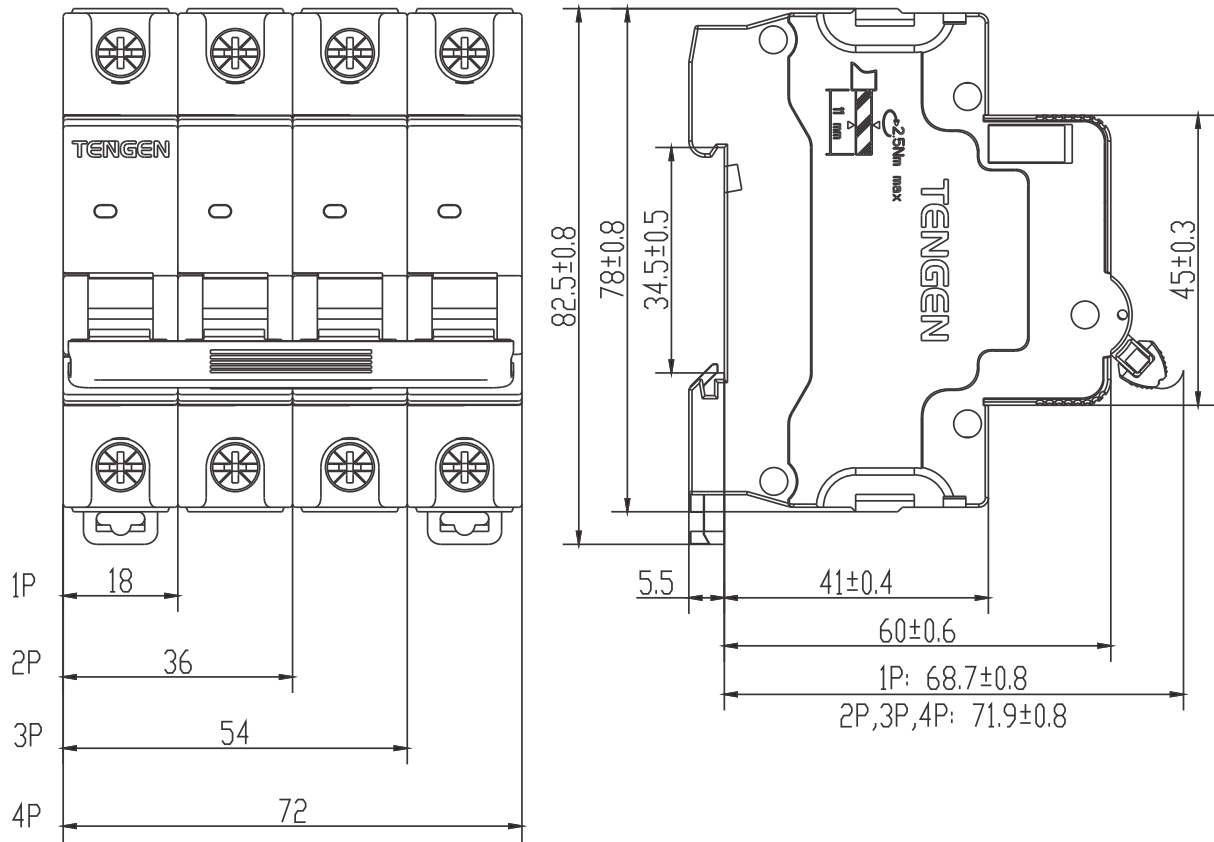
Продолжение таблицы 1.2.3

A	20°C	25°C	30°C	35°C	40°C	45°C	50°C	55°C	60°C	65°C	70°C
1	1.05	1.03	1	0.98	0.96	0.88	0.8	0.75	0.68	0.61	0.53
2	2.1	2.05	2	1.96	1.92	1.76	1.6	1.5	1.36	1.22	1.06
3	3.15	3.08	3	2.94	2.88	2.64	2.4	2.25	2.03	1.82	1.59
4	4.2	4.1	4	3.92	3.84	3.52	3.2	3	2.71	2.43	2.12
5	5.4	5.2	5	4.97	4.95	4.93	4.9	4.88	3.39	3.04	2.65
6	6.48	6.24	6	5.97	5.94	5.91	5.88	5.85	4.07	3.65	3.17
10	10.4	10.2	10	9.8	9.6	9.4	9.2	9	8.73	8.50	8.27
16	16.64	16.32	16	15.68	15.36	15.04	14.72	14.08	14	13.60	13.2
20	20.8	20.4	20	19.6	19.2	18.8	18.4	17.6	17.5	17.00	16.5
25	26	25.5	25	24.5	24	23.5	23	22	21.8	21.25	20.7
32	33.28	32.64	32	31.36	30.72	30.08	29.44	28.16	27.9	27.21	26.4
40	41.2	40.6	40	39.4	38.8	37.4	36	34.6	33.8	32.68	31.5
50	51.5	50.8	50	49.3	48.5	44.85	41.2	39.35	36	33.10	29.9
63	65.5	64.3	63	61.75	60.5	57.23	53.95	50.95	48.8	46.01	43

## ЭЛЕКТРИЧЕСКИЕ СХЕМЫ



## ГАБАРИТНЫЕ И УСТАНОВОЧНЫЕ РАЗМЕРЫ









**TGBG-63DC характеристика С**

Артикул	Наименование
TEN301635	Выключатель автоматический TGBG-63DC, 4P, 3A, хар-ка С, 6kA, 250VDC на полюс, 4M
TEN301636	Выключатель автоматический TGBG-63DC, 4P, 4A, хар-ка С, 6kA, 250VDC на полюс, 4M
TEN301637	Выключатель автоматический TGBG-63DC, 4P, 5A, хар-ка С, 6kA, 250VDC на полюс, 4M
TEN301638	Выключатель автоматический TGBG-63DC, 4P, 6A, хар-ка С, 6kA, 250VDC на полюс, 4M
TEN301639	Выключатель автоматический TGBG-63DC, 4P, 10A, хар-ка С, 6kA, 250VDC на полюс, 4M
TEN301640	Выключатель автоматический TGBG-63DC, 4P, 16A, хар-ка С, 6kA, 250VDC на полюс, 4M
TEN301641	Выключатель автоматический TGBG-63DC, 4P, 20A, хар-ка С, 6kA, 250VDC на полюс, 4M
TEN301642	Выключатель автоматический TGBG-63DC, 4P, 25A, хар-ка С, 6kA, 250VDC на полюс, 4M
TEN301643	Выключатель автоматический TGBG-63DC, 4P, 32A, хар-ка С, 6kA, 250VDC на полюс, 4M
TEN301644	Выключатель автоматический TGBG-63DC, 4P, 40A, хар-ка С, 6kA, 250VDC на полюс, 4M
TEN301645	Выключатель автоматический TGBG-63DC, 4P, 50A, хар-ка С, 6kA, 250VDC на полюс, 4M
TEN301646	Выключатель автоматический TGBG-63DC, 4P, 63A, хар-ка С, 6kA, 250VDC на полюс, 4M