

Автоматические выключатели дифференциального тока

TGB1NL-40

ОПИСАНИЕ

Автоматические выключатели дифференциального тока (электромеханические) серии TGB1NL-40 предназначены для защиты человека от поражения электрическим током, а также от возникновения пожара по причине появления утечки тока из-за нарушения изоляции элементов электрической цепи и для защиты электрических цепей и оборудования от токов перегрузки и короткого замыкания. Применяются в сетях переменного тока частотой 50/60 Hz с номинальным напряжением 230/240 V и номинальным током до 40 A

Соответствует требованиям МЭК 61009-1.



УСЛОВНОЕ ОБОЗНАЧЕНИЕ

TGB1NL	40	1P+N	C	25	30 mA	AC
Серия	Типоразмер	Число полюсов 1P+N	Тип защитной характеристики B, C	In, A 6, 10, 16, 20, 25, 32, 40	Номинальный отключающий дифференциальный ток 10, 30, 100, 300	Тип АДТ AC, A

ВЫБОР АДТ

По типу срабатывания АДТ подразделяются на:

- **АДТ типа AC** – автоматический выключатель дифференциального тока, реагирующий на переменный синусоидальный дифференциальный ток, возникающий внезапно, либо медленно возрастающий;
- **АДТ типа A** – автоматический выключатель дифференциального тока, реагирующий на переменный синусоидальный дифференциальный ток и пульсирующий постоянный дифференциальный ток, возникающие внезапно, либо медленно возрастающие.

По типу устройства АДТ подразделяются на:

- **АДТ, функционально не зависящие от напряжения (электромеханические).**
Для того, чтобы сработал электромеханический АДТ, нужно только одно условие: наличие тока утечки в цепи.
- **АДТ, функционально зависящие от напряжения (электронные).**
Для того, чтобы сработал электронный АДТ, нужно два условия: наличие напряжения в сети и тока утечки в цепи.

Выбор значения тока утечки:

- **10mA** – защита человека от поражения электрическим током в помещениях с повышенной опасностью (душевые и ванные комнаты).
- **30mA** – защита человека от поражения электрическим током, а также розеточных групп, освещения и общих цепей небольшой протяженности (сравнимых с квартирной или офисной проводкой).
- **100mA** – защита от не прямых контактов в цепях большей протяженности, состоящих из нескольких сегментов, и защита каждого из сегментов выполняется отдельным устройством.
- **300mA** – защита от возникновения пожаров («противопожарные УЗО»).

Типы защитных характеристик:

- **Характеристика В: (3–5) In. Нагрузка:** резистивная. Применяются для защиты длинных кабелей, сетей с электронагревательными приборами, маломощных сетей сигнализации, измерения, управления.
- **Характеристика С: (5–10) In. Нагрузка:** резистивная, индуктивная с низким пусковым током. Применяются для защиты освещения, розеток, бытовых электрических приборов.

УСЛОВИЯ ЭКСПЛУАТАЦИИ

- Степень защиты: IP20;
- Диапазон рабочих температур: от -25°C до +70°C;
- Высота установки: не более 2000 м;
- Категория размещения: II, III;
- Степень загрязнения: 2;
- Способ монтажа: на 35 мм DIN-рейку;
- Подключение питания: сверху;
- Подключение нагрузки: снизу;
- Максимальное сечение подключаемых проводников: 10 мм²;
- Момент затяжки клемм: 2.5 Nm;
- Монтажное положение: произвольное;

ОСНОВНЫЕ ТЕХНИЧЕСКИЕ ХАРАКТЕРИСТИКИ

Таблица 2.2.1

Наименование	TGB1NL-40
Число полюсов	1P+N
Номинальная частота (f), Hz	50/60
Типоразмер	40
Номинальный ток (In), A	6, 10, 16, 20, 25, 32, 40
Номинальный отключающий дифференциальный ток (I Δ n), mA	10 (тип AC), 30, 100, 300
Номинальный неотключающий дифференциальный ток (I Δ n0), mA	0.5 I Δ n
Тип срабатывания по дифференциальному току	AC, A
Номинальное напряжение (Ue), V	AC230/240
Номинальное напряжение изоляции (Ui), V	500
Номинальное импульсное выдерживаемое напряжение (Uimp), kV	4
Номинальная отключающая способность (Icn), A	6000
Тип защитной характеристики	B, C
Номинальная наибольшая дифференциальная включающая и отключающая способность (I Δ m=Im), A	500/2000
Номинальное время отключения (T Δ n), s	\leq 0.1
Тип устройства АВДТ	электрохимический
Возможность подключения шины типа PIN, FORK	Да
Аксессуары	-
Электрическая износостойкость, не менее циклов	2000
Механическая износостойкость, не менее циклов	4000
Окошко индикации срабатывания АВДТ	Да

ВРЕМЯ-ТОКОВЫЕ РАБОЧИЕ ХАРАКТЕРИСТИКИ

Таблица 2.2.2

Тип защитной характеристики	Испытательный ток	Начальное состояние	Время расцепления или нерасцепления	Требуемый результат	Примечание
B, C	1.13·In	Холодное	$t \leq 1$ h	Без расцепления	-
	1.45·In	Сразу же после испытания 1.13·In	$t < 1$ h	Расцепление	Непрерывное нарастание тока в течение 5 s
	2.55·In	Холодное	1 s < t < 60 s (при In \leq 32 A)	Расцепление	-
1 s < t < 120 s (при In > 32 A)					
B	3·In	Холодное	$t \leq 0.1$ s	Без расцепления	Ток создаётся замыканием вспомогательного выключателя
	5·In		$t < 0.1$ s	Расцепление	
C	5·In	Холодное	$t \leq 0.1$ s	Без расцепления	
	10·In		$t < 0.1$ s	Расцепление	

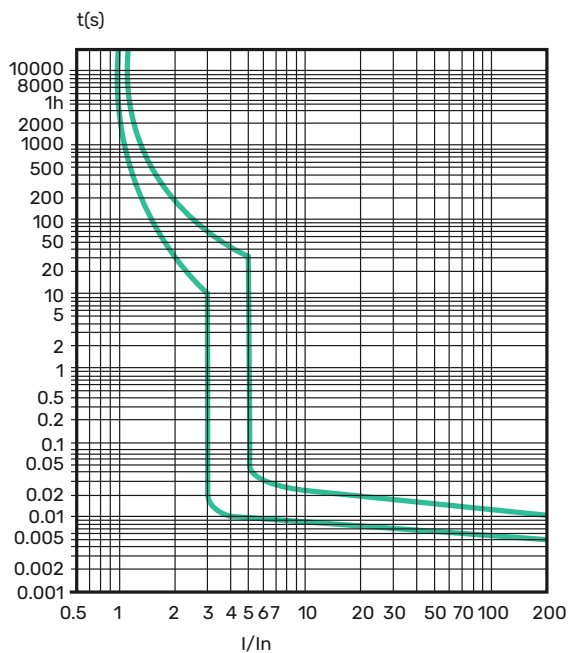
Примечание: термин «холодное состояние» означает, что при контрольной температуре калибровки ток предварительно не пропускают. Контрольная температура калибровки тепловых расцепителей равна 30°C

ПАРАМЕТРЫ ВРЕМЕНИ ОТКЛЮЧЕНИЯ АВДТ ТИПА А, АС

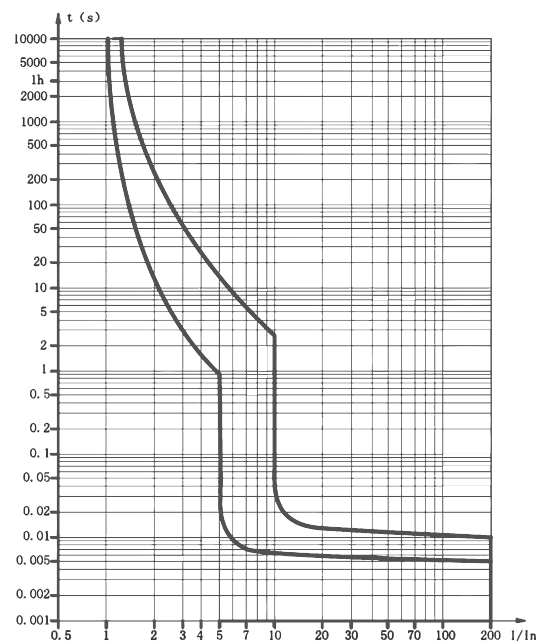
Таблица 2.2.3

Номинальный отключающий дифференциальный ток ($I_{\Delta n}$), А	Максимальное время отключения АВДТ при появлении тока утечки, s				
	$I_{\Delta n}$	$2 I_{\Delta n}$	$5 I_{\Delta n}$	0,25 А	5 А – 200 А, 500 А
≤ 30 mA	0.1	0.08	–	0.04	0.04
> 30 mA	0.1	0.08	0.04	–	0.04

ХАРАКТЕРИСТИКА В



ХАРАКТЕРИСТИКА С



ПОПРАВочный КОЭФФИЦИЕНТ ПРИ РАЗЛИЧНЫХ ТЕМПЕРАТУРАХ ОКРУЖАЮЩЕЙ СРЕДЫ

Номинальный рабочий ток АВДТ зависит от температуры окружающей среды, в которой происходит его эксплуатация. Контрольная температура калибровки тепловых расцепителей равна 30°C.

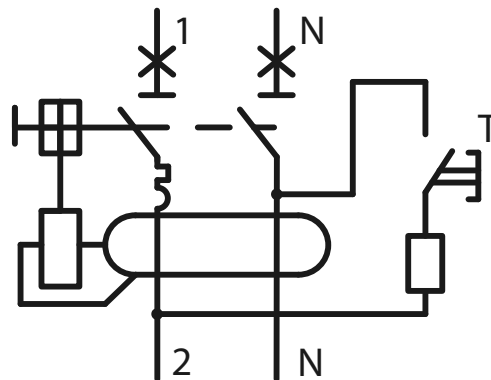
Таблица 2.2.4

A	-25°C	-20°C	-15°C	-10°C	-5°C	0°C	5°C	10°C	15°C	20°C
6	8.7	8.49	8.28	8.06	7.83	7.56	7.29	7.02	6.75	6.48
10	12.3	12.1	11.9	11.7	11.5	11.2	11	10.8	10.6	10.4
16	19.6	19.3	19	18.7	18.4	17.92	17.6	17.28	16.96	16.64
20	24.6	24.2	23.8	23.4	23	22.4	22	21.6	21.2	20.8
25	30.8	30.3	29.8	29.3	28.8	28	27.5	27	26.5	26
32	39.3	38.7	38.1	37.4	36.8	35.84	35.2	34.56	33.92	33.28
40	48.5	47.8	47.1	46.3	45.6	44.8	43.8	42.8	42	41.2

Продолжение таблицы 2.2.4

A	25°C	30°C	35°C	40°C	45°C	50°C	55°C	60°C	65°C	70°C
6	6.24	6	5.97	5.94	5.91	5.88	5.85	4.07	3.65	3.17
10	10.2	10	9.8	9.6	9.4	9.2	9	8.73	8.50	8.27
16	16.32	16	15.68	15.36	15.04	14.72	14.08	14	13.60	13.2
20	20.4	20	19.6	19.2	18.8	18.4	17.6	17.5	17.00	16.5
25	25.5	25	24.5	24	23.5	23	22	21.8	21.25	20.7
32	32.64	32	31.36	30.72	30.08	29.44	28.16	27.9	27.21	26.4
40	40.6	40	39.4	38.8	37.4	36	34.6	33.8	32.68	31.5

ЭЛЕКТРИЧЕСКИЕ СХЕМЫ



ГАБАРИТНЫЕ И УСТАНОВОЧНЫЕ РАЗМЕРЫ

